

FICHA TECNICA

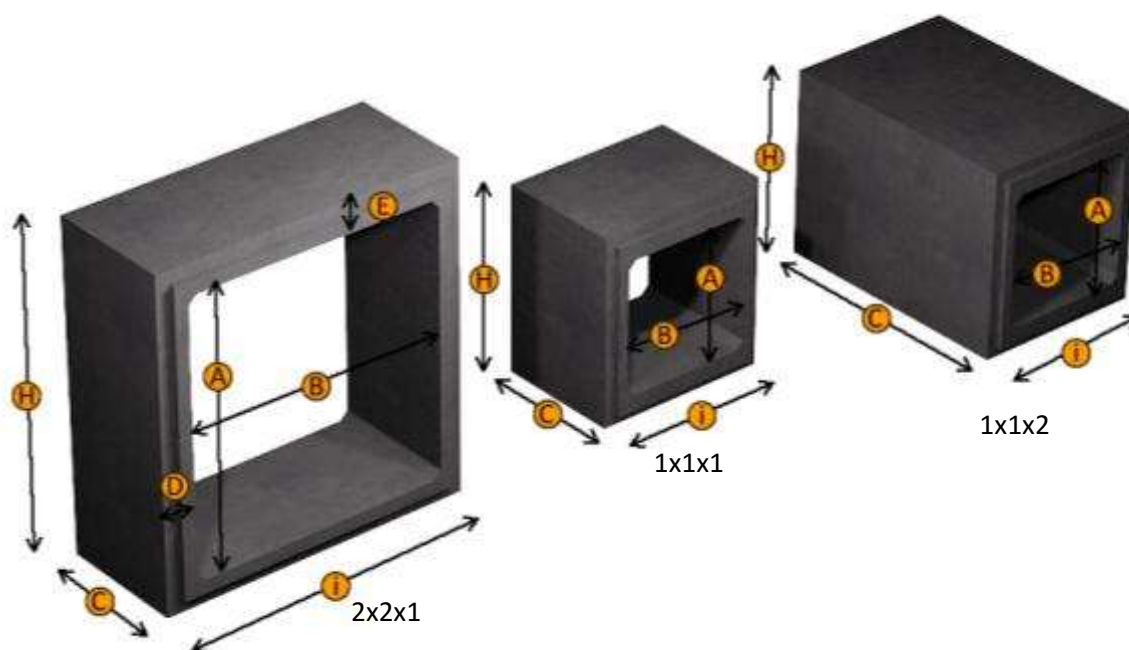
Código: ES-CC-1031 Rev.: 4.0 Fecha: 11/03/2016

Alcantarilla Tipo Cajón



Son piezas de hormigón armado de sección cuadrada que sirven como conducto subterráneo para recolectar las aguas de lluvia y residuales.

CODIGO	MATERIAL	DIMENSIONES (cm)							UNIDAD	PESO(Kg/Pza)
		A	B	C	D	E	H	I		
101103	ALCANTARILLA CAJON 1X1X1 m.	100	100	100	15	20	140	130	pza	1985
101102	ALCANTARILLA CAJON 1X1X2 m.	100	100	200	15	20	140	130	pza	3971
101100	ALCANTARILLA CAJON 2X2X1 m.	200	200	100	15	20	240	230	pza	3942



USOS Y APLICACIONES

Las alcantarillas tipo cajón de CONCRETEC son empleadas en obras de arte en estructuras viales. También utilizadas en alcantarillados de aguas servidas, drenajes pluviales y para conducir cualquier tipo de agua en secciones cubiertas.



Síguenos en 

www.concretec.com.bo

Alcantarillas Tipo Cajón



RECOMENDACIONES DE COLOCADO

El colocado solo requiere mortero en dosificación 1:4 en las juntas de unión entre piezas. En caso de utilizarse en drenajes de aguas servidas, se recomienda el uso de pintura epóxica en la cara interior de la pieza, para evitar corrosión del hormigón por ataque del gas metano.

Debido a su peso, su manipulación debe ser realizada mediante grúas de gran capacidad. Presentan limitaciones para su transporte, según su tamaño y peso.

VENTAJAS DE USO

- Fácil colocación.
- Alta Resistencia.
- Mayor capacidad de caudal.
- Permite el paso de vehículos pesados sin necesidad de terraplén.
- Baja permeabilidad.
- Capacidad de carga de alto tonelaje. (AASHTO-93 - HS-18) 14.50 Ton/eje.

