

FICHA TECNICA

Código: ES-CC-1019 Rev.: 3.0 Fecha: 20/07/2015

Postes Curvos

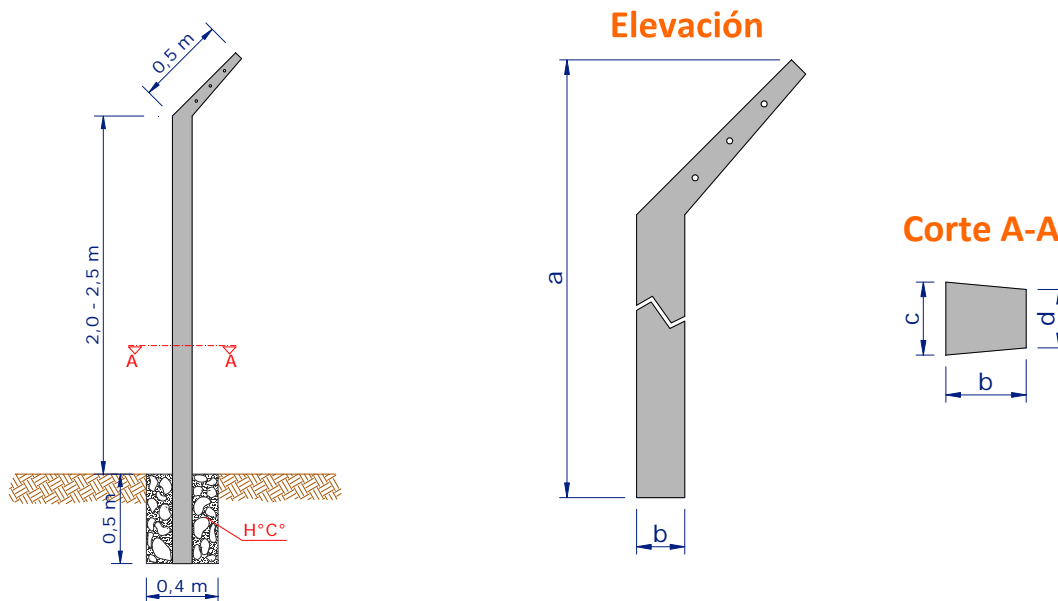


Sistema de Gestión
de la Calidad
Certificado N°EC-039/05

Los Postes Curvos CONCRETEC son prefabricados de hormigón armado de sección trapezoidal, que se utilizan como soporte para malla olímpica en cerramientos perimetrales de terrenos de gran extensión.

CODIGO	PRODUCTO	DIMENSIONES [cm]				PESO PROMEDIO [Kg/pza]	TIPO DE HORMIGÓN
		a	b	c	d		
100800	POSTE CURVO DE 3.00 m.	300	11	10	8	77.6	H - 21
100801	POSTE CURVO DE 3.50 m.	350	11	10	8	90.5	H - 21
100802	POSTE RECTO DE 3.00 m.	300	11	10	8	67.0	H - 21
100803	POSTE RECTO DE 3.50 m.	350	11	10	8	79.0	H - 21
100804	POSTE CURVO ESQUINERO DE 3.00 m.	300	11	10	8	67.0	H - 21
100805	POSTE CURVO ESQUINERO DE 3.50 m.	350	11	10	8	79.0	H - 21
100806	PIÉ DE AMIGO DE 3.00 m.	300	11	10	8	67.0	H - 21
100807	PIÉ DE AMIGO DE 3.50 m.	350	11	10	8	79.0	H - 21

NOTA: Las medidas pueden variar $\pm 5\%$



Elevación

Corte A-A

Síguenos en

www.concretec.com.bo

Postes Curvos

USOS Y APLICACIONES

Estos postes pueden ser utilizados principalmente en cerramientos de enmallado olímpico de terrenos de gran extensión y en la separación de diferentes ambientes convencionales.

RECOMENDACIONES DE COLOCADO

Los postes curvos deben ser colocados a una distancia no mayor a los 3.0 m si se quiere lograr una buena tensión en la malla de cerramiento. No se debe dejar una distancia mayor a los 30 m sin el uso del pié de amigo, se coloca una pieza a cada lado del poste, para lograr la estabilidad de todo el cerramiento.



VENTAJAS

- Fácil y rápido colocado.
- Cerramiento económico.
- Buen aspecto estético.
- Permiten el colocado de accesorios (alambre de púas).

